



OPTIMAL®

Your profit



Radlagersätze

- ✓ Nr. 1. Mit dem breitesten PKW-Programm
- ✓ Inklusive aller notwendigen Komponenten wie hochwertigen und OE-konformen Schrauben und Muttern, sowie Dichtungen, etc.
- ✓ Sehr breite Marktabdeckung (A-B-C-Teile)
- ✓ Alle Gehäuselager sind mit anwendungsspezifischem Hochleistungsfett dauergeschmiert
- ✓ Resistent gegen Umwelteinflüsse und Schadstoffe
- ✓ Hundertprozentige Passgenauigkeit
- ✓ Alle Referenzen sind in elektronischen Katalogen wie zum Beispiel TecDoc verfügbar
- ✓ Sehr hohe Verfügbarkeit und kurze Lieferzeiten
- ✓ Zertifizierte und kontrollierte Produktionsabläufe

Wheel bearing kits

- ✓ No. 1. Widest range for passenger cars
- ✓ Including all necessary components such as high-quality and OE-conform screws and nuts, as well oil seals, circlips, grease caps, etc
- ✓ Wide market coverage (A-B-C-Items)
- ✓ All hub units are permanently lubricated with application-specific high-performance grease
- ✓ Resistant to environmental influences
- ✓ 100% accuracy on fitting
- ✓ All references are available in electronic catalogs such as TecDoc
- ✓ Very high availability and short delivery time
- ✓ Certified, quality controlled production processes



02/2021 - WBM-434
Bildquelle: OPTIMAL Automotive GmbH
Image source: OPTIMAL Automotive GmbH



OPTIMAL®
Your profit

OPTIMAL Automotive GmbH
Alfred-Kühne-Straße 3
85416 Langenbach / Germany
Munich Airport Logistics Park

Tel.: +49 (0) 8761 72 06 - 0
Fax: +49 (0) 8761 72 06 - 121
www.optimal-germany.com
info@optimal-germany.com





OPTIMAL®

Your profit

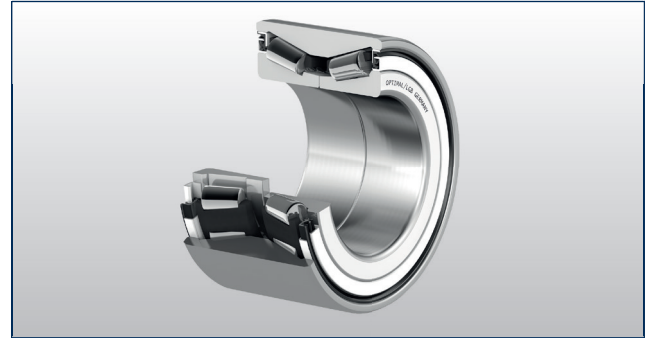


Radlagertypen / Wheel Bearing Types

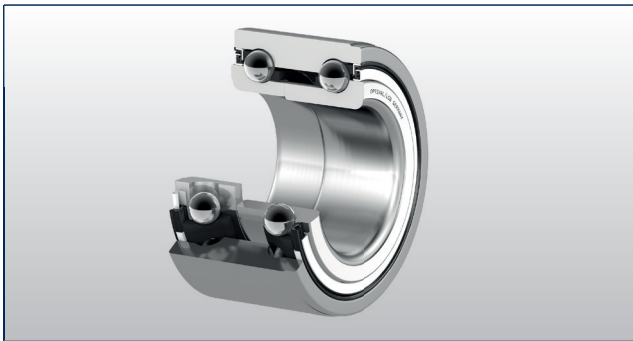
Produktseite
Product page



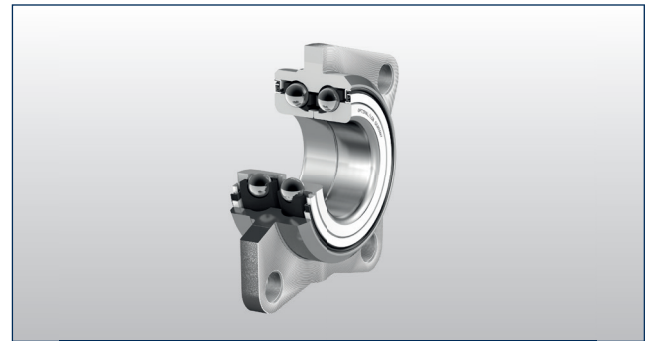
Einreihiges Kegelrollenlager
Single row tapered roller bearing



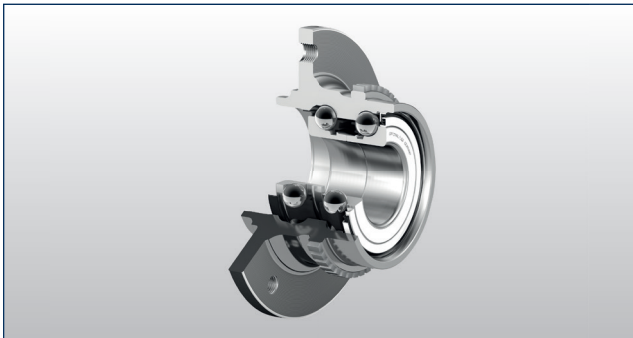
Zweireihiges Kegelrollenlager
Double row tapered roller bearing



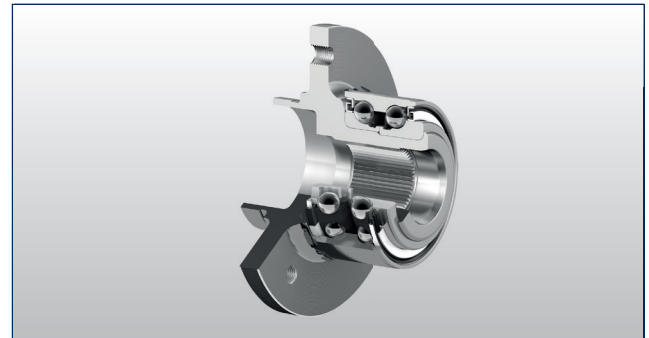
Zweireihiges Schrägkugellager Generation 1
Double-row angular contact ball bearing Generation 1



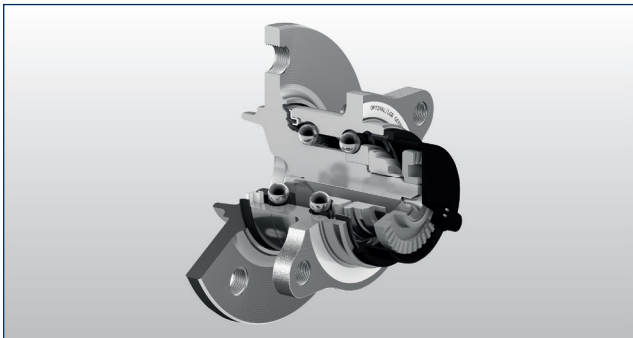
Gehäuselager Generation 2D
Hub unit Generation 2D



Gehäuselager Generation 2.0 nichtgetriebenes Rad
Hub unit Generation. 2.0 non-driven wheel



Gehäuselager Generation 2.1 getriebenes Rad
Hub unit Generation 2.1 driven wheel



Gehäuselager Generation 3.0 nichtgetriebenes Rad
Hub unit Generation 3.0 non-driven wheel



Gehäuselager Generation 3.1 getriebenes Rad
Hub unit Generation 3.1 driven wheel



OPTIMAL®
Your profit

OPTIMAL Automotive GmbH
Alfred-Kühne-Straße 3
85416 Langenbach / Germany
Munich Airport Logistics Park

Tel.: +49 (0) 8761 72 06 - 0
Fax: +49 (0) 8761 72 06 - 121
www.optimal-germany.com
info@optimal-germany.com

